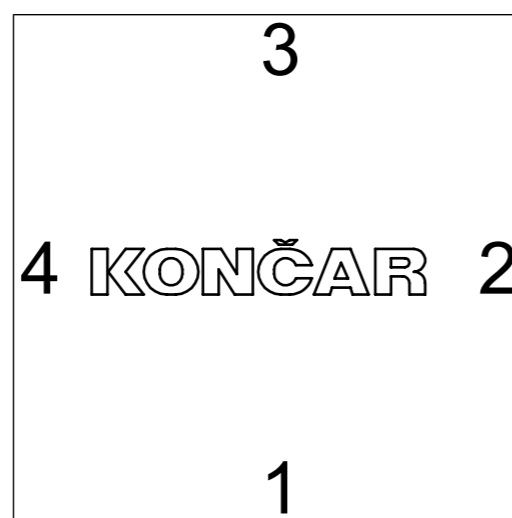
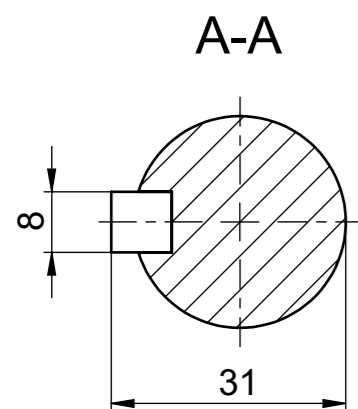


Pogled X - Priključni ormarić, položaj uvednica  
View X - Terminal box, cable gland position



Tipa			Oblik
5AT 100 Exde			B3/OG
Konstruirao	Ime	Potpis	Broj crteža
Žigrović	Prekrat		20.17500-A
KONČAR-MES ZAGREB, CROATIA			