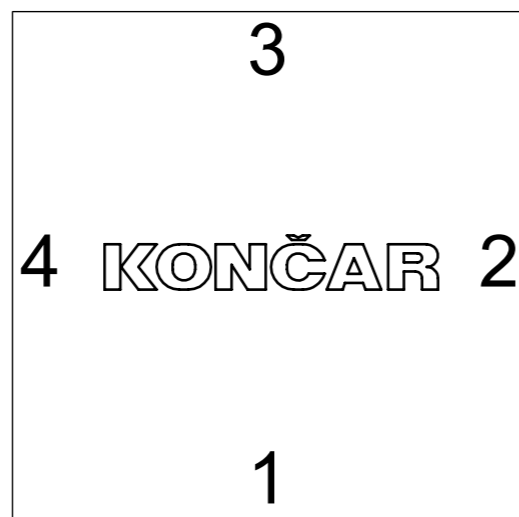
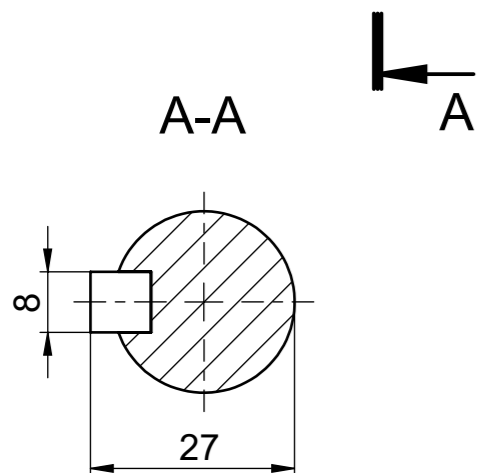


Pogled X - Priključni ormarić, položaj uvodnica  
View X - Terminal box, cable gland position



Tipa			Oblik
5AT 90 Exde			B3/OG
Konstruirao	Ime	Potpis	Broj crteža
Žigović	Prekrat		20.17499-A
KONČAR-MES ZAGREB, CROATIA			